

# Modules mémoire

## Manuel de l'utilisateur

© Copyright 2009 Hewlett-Packard  
Development Company, L.P.

Les informations contenues dans ce document peuvent être modifiées sans préavis. Les garanties relatives aux produits et aux services HP sont décrites dans les déclarations de garantie limitée expresse qui les accompagnent. Aucun élément du présent document ne peut être interprété comme constituant une garantie supplémentaire. HP ne saurait être tenu pour responsable des erreurs ou omissions de nature technique ou rédactionnelle qui pourraient subsister dans le présent document.

Première édition : Avril 2009

Référence du document : 516611-051

### **Informations sur le produit**

Ce manuel de l'utilisateur décrit des fonctions communes à la plupart des modèles. Cependant, certaines fonctions peuvent ne pas être disponibles sur votre ordinateur.

---

# Sommaire

Ajout ou remplacement de modules mémoire

Index ..... 9



---

# Ajout ou remplacement de modules mémoire

L'ordinateur est équipé d'un compartiment de module mémoire, situé sous le clavier. La capacité de mémoire de l'ordinateur peut être mise à niveau en ajoutant un module mémoire au connecteur du module d'extension mémoire vide ou en mettant à niveau le module mémoire existant dans le connecteur principal.

---

⚠ **AVERTISSEMENT !** Pour éviter tout risque d'électrocution et de détérioration de l'ordinateur, débranchez le cordon d'alimentation et retirez tous les modules batterie avant d'installer un module mémoire.

⚠ **ATTENTION :** Les décharges électrostatiques peuvent endommager les composants électroniques. Avant de commencer toute procédure, touchez un objet métallique relié à la terre pour vous décharger de l'électricité statique.

📝 **REMARQUE :** Pour utiliser une configuration à deux canaux lors de l'ajout d'un deuxième module mémoire, assurez-vous que les deux modules mémoire sont de la même taille.

---

Pour ajouter ou remplacer un module mémoire :

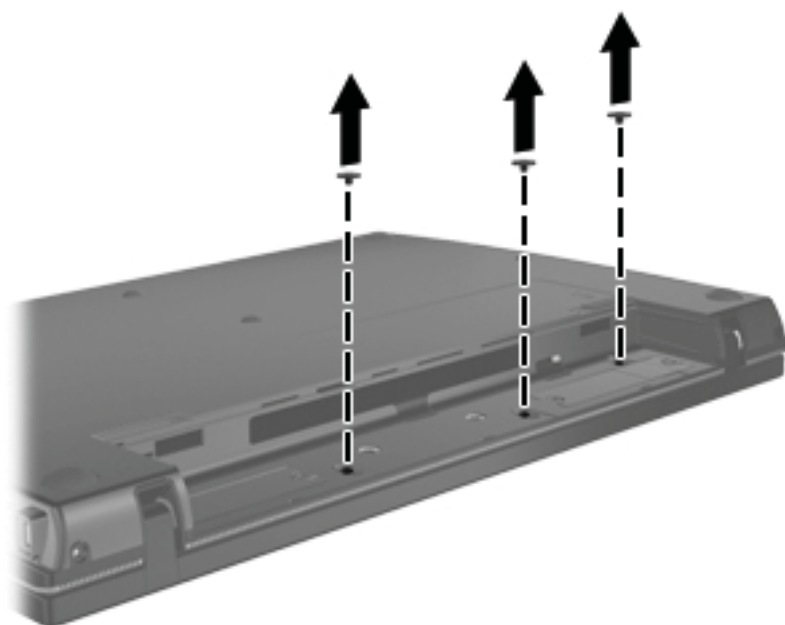
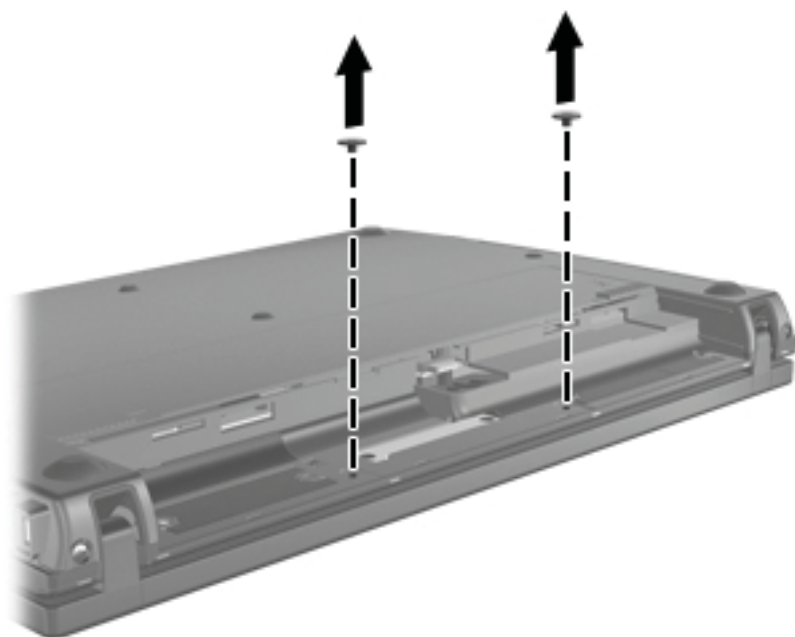
1. Enregistrez votre travail.
2. Arrêtez l'ordinateur et fermez l'écran.

Si vous ne savez pas si l'ordinateur est éteint ou en mode veille prolongée, mettez-le sous tension en appuyant brièvement sur l'interrupteur d'alimentation. Mettez-le ensuite hors tension via le système d'exploitation.

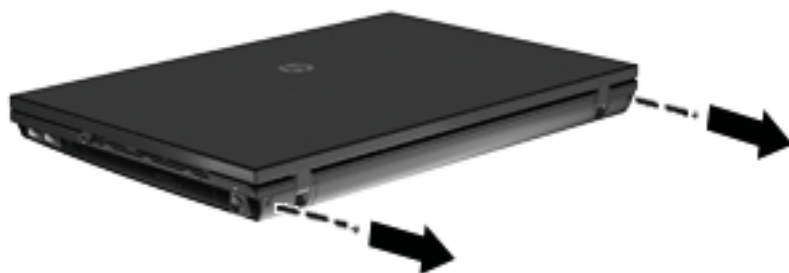
3. Débranchez tous les périphériques externes connectés.
4. Débranchez le cordon d'alimentation.
5. Retournez l'ordinateur sur une surface plane en orientant le compartiment de la batterie vers vous.
6. Retirez la batterie de l'ordinateur.

7. Retirez les vis de la zone de la batterie. Votre ordinateur possède 2 ou 3 vis qu'il faut retirer.

 **REMARQUE :** Reportez-vous à l'illustration qui ressemble le plus à votre ordinateur.



8. Retournez de nouveau l'ordinateur, puis retirez les 2 vis à l'arrière de l'ordinateur.



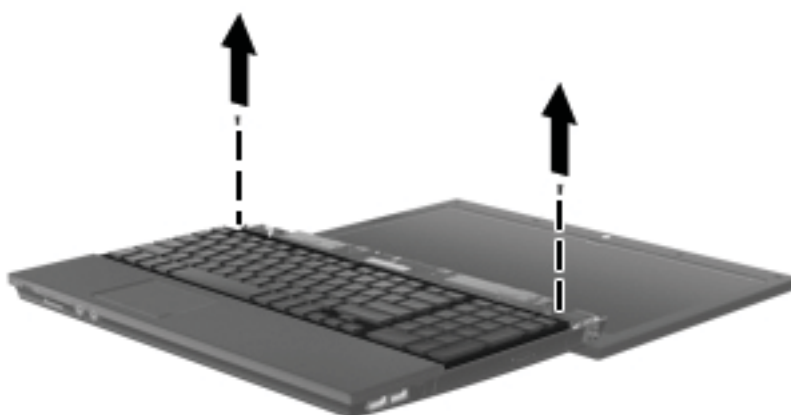
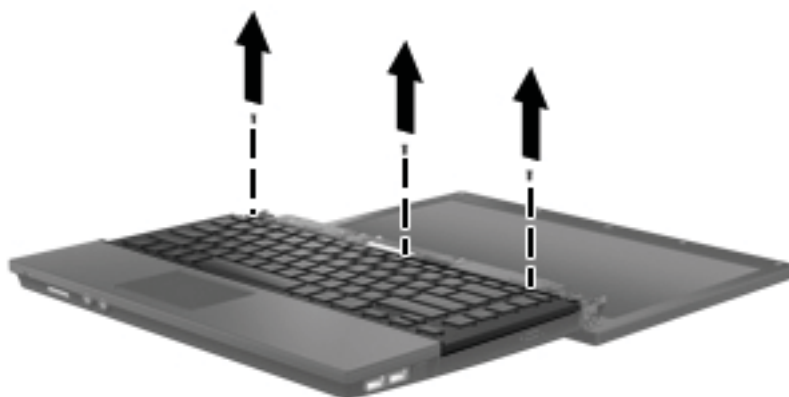
9. Ouvrez l'ordinateur au maximum.

10. Faites glisser le cache du commutateur dans la direction de l'écran, puis retirez le cache.



11. Retirez les vis du clavier. Votre ordinateur possède 2 ou 3 vis qu'il faut retirer.

 **REMARQUE :** Reportez-vous à l'illustration qui ressemble le plus à votre ordinateur.



12. Faites glisser le clavier (1) vers l'écran, puis retournez le clavier (2) pour accéder au compartiment de la mémoire.



13. Si vous remplacez un module mémoire, retirez le module mémoire existant :

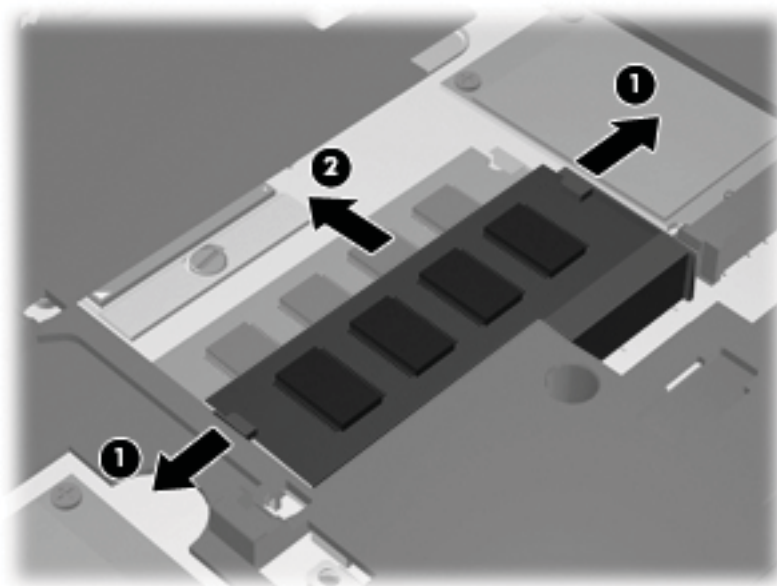
△ **ATTENTION :** Pour éviter d'endommager le module mémoire, maintenez-le uniquement par les bords. Ne touchez pas ses composants.

- a. Retirez les loquets de retenue (1) situés de chaque côté du module mémoire.

Le module mémoire s'incline vers le haut.

- b. Saisissez le module mémoire (2) par ses bords, puis extrayez-le délicatement de son connecteur.

Pour protéger un module mémoire retiré, placez-le dans un emballage de protection contre l'électricité statique.



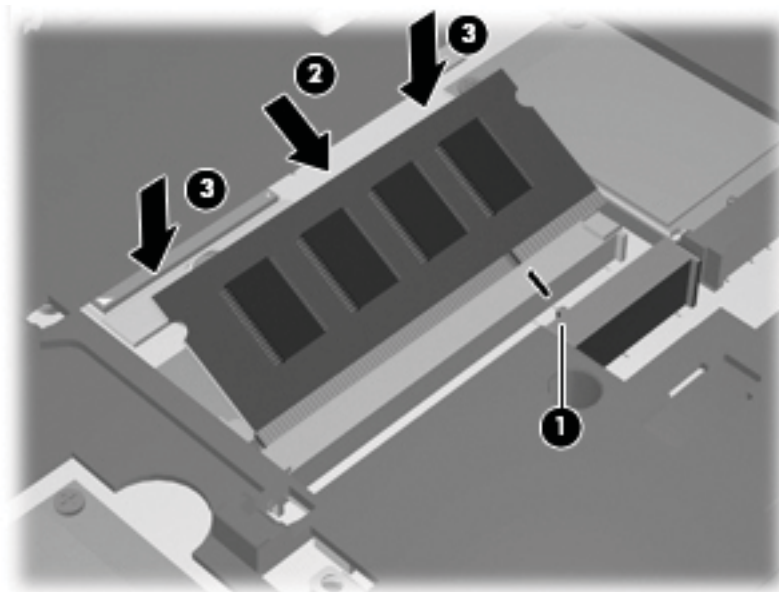
14. Pour insérer un nouveau module mémoire :

△ **ATTENTION :** Pour éviter d'endommager le module mémoire, maintenez-le uniquement par les bords. Ne touchez pas ses composants.

- a. Alignez le bord à encoche (1) du module mémoire sur le taquet de son connecteur.
- b. Orientez le module mémoire selon un angle de 45 degrés par rapport à la surface de son compartiment, puis insérez-le à fond (2) dans son connecteur.

△ **ATTENTION :** Pour éviter d'endommager le module mémoire, veillez à ne pas le plier.

- c. Appuyez délicatement sur le module mémoire (3), en appliquant la même force sur ses bords gauche et droit, jusqu'à l'enclenchement des loquets de retenue.

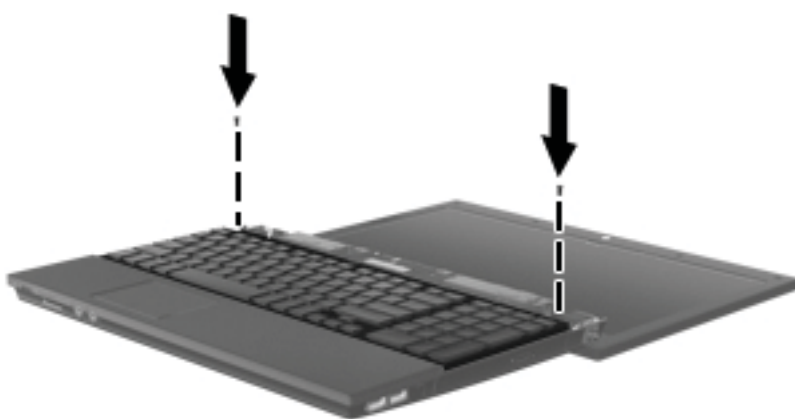
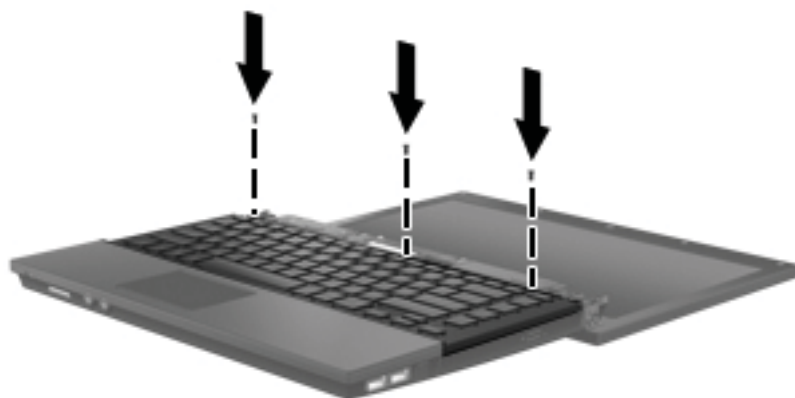


15. Retournez le clavier (1) dans le compartiment du clavier, puis faites-le glisser jusqu'à ce qu'il soit en place (2).



16. Remettez en place les vis sur le clavier. Votre ordinateur possède 2 ou 3 vis qu'il faut remettre en place.

 **REMARQUE :** Reportez-vous à l'illustration qui ressemble le plus à votre ordinateur.

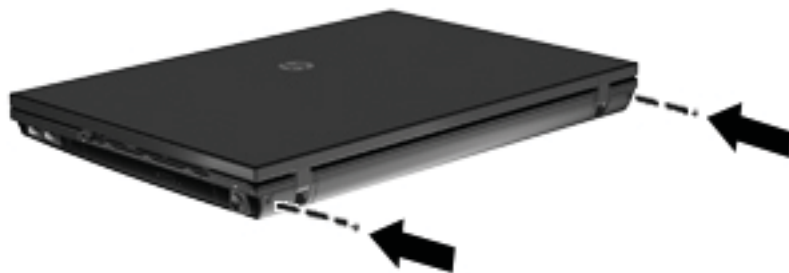


17. Faites glisser le cache du commutateur pour le remettre en place.



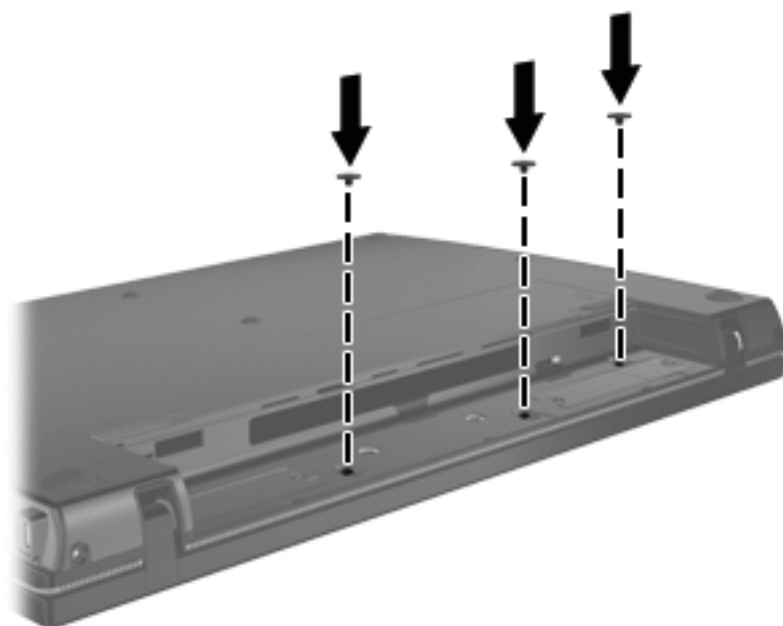
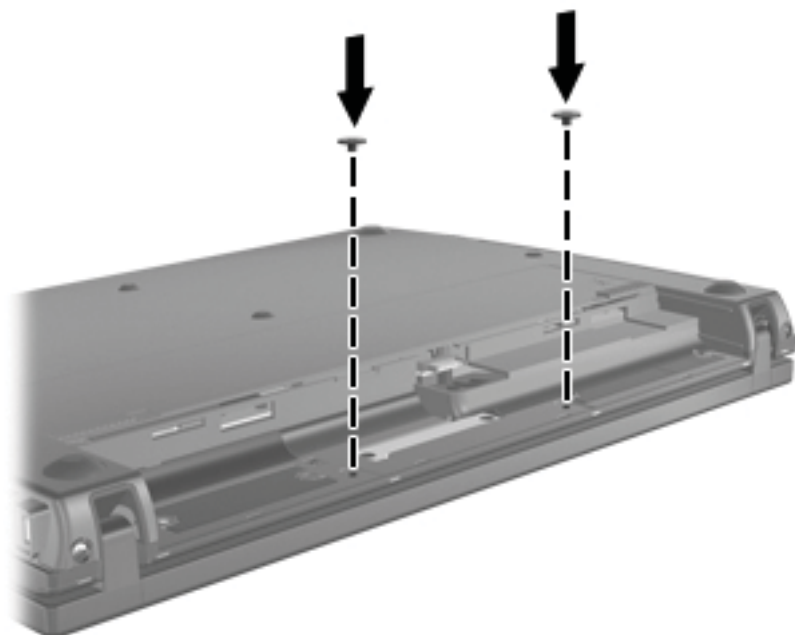
18. Fermez l'ordinateur.

19. Remettez en place les 2 vis sur le bord arrière de l'ordinateur.



20. Remettez en place les vis de la zone de la batterie. Votre ordinateur possède 2 ou 3 vis qu'il faut remettre en place.

 **REMARQUE :** Reportez-vous à l'illustration qui ressemble le plus à votre ordinateur.



21. Retournez l'ordinateur sur une surface plane, puis remettez en place la batterie.
22. Reconnectez tous les câbles et périphériques externes.
23. Mettez l'ordinateur sous tension.

---

# Index

## C

cache du commutateur

retrait 3

clavier

retrait 4

## M

module mémoire

retrait 4

modules mémoire,  
remplacement 1

